

# KOSDAR

## 光电开关使用说明书

非常感谢您使用 **KOSDAR** 产品。请仔细，完整地阅读。请此操作手册以便正确，合理地使用此产品。请把此手册放在随手可得之处以便快速查找。

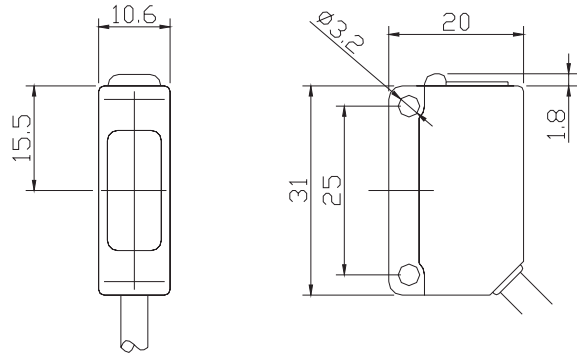


- 請勿將本產品作為人體保護用的檢測裝置。
- 如以人體保護為目的，請使用 OSHA, A N S 及 I E C 等各國適用於人體保護用的產品

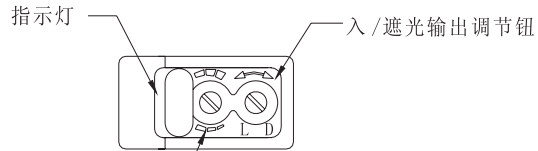
PICTURE 图片								
NPN	GZ-10	GZ-40	GZ-200	GZ-500	GS-10	GS-40	GS-200	GS-1000
PNP	GZ-10P	GZ-40P	GZ-200P	GZ-500P	GS-10P	GS-40P	GS-200P	GS-1000P
检测距离	<b>10Cm</b>	<b>40Cm</b>	<b>200Cm</b>	<b>500Cm</b>	<b>10Cm</b>	<b>40Cm</b>	<b>200Cm</b>	<b>1000Cm</b>
工作电压	DC12 ~ 24V 允许波动10%以下(10 ~ 30VDC)							
光源	850nm红外线调制光				680nm红色调制光			
控制输出	NPN晶体管集电极输出，常开及常闭， PNP 晶体管集电极输出，常开及常闭				NPN晶体管集电极输出，常开， PNP 晶体管集电极输出，常开			
灵敏度调节	一圈可调							
最大输出电流	100mA							
消耗电流	小于25mA							
残留电压	小于1.5VDC							
反应时间	小于1毫秒							
电源极性反接保护	内置							
短路保护	内置							
滞回	20%	20%	—	—	20%	20%	—	—
重复精度	2%							
环境温/湿度	-25° C至55° C / 35%至85% 相对湿度							
IP防护等级	IP66							
连接方式	3芯电缆直径4mm , 2M							

## 尺寸图

### GZ系列



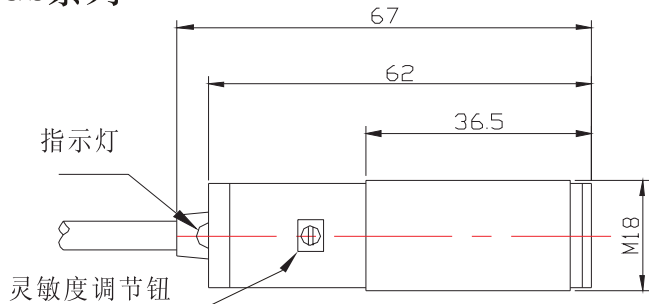
操作示意图



灵敏度调节钮

- 灵敏度：电位器一圈可调
- 入/遮光输出：电位器一圈可调  
将电位器完全旋转到端点  
选择入/遮光输出

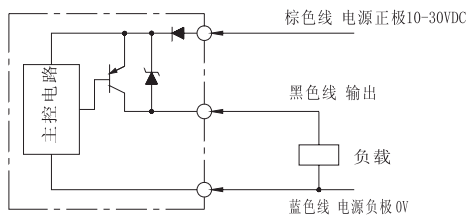
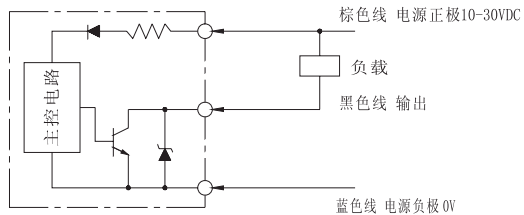
### GS系列



- 灵敏度：电位器一圈可调

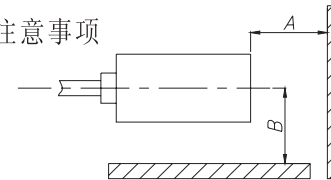
### 接线图

#### NPN. NO/NPN. NC



- 输出短路或过载时将关断输出晶体管

### 使用注意事项



如上图所示：

传感器与周围金属物体应保持足够距离

- 使用时请不要接错线，这可能导致传感器损坏。
- 不要在可燃，易挥发液体、气体中使用
- 在附近使用手机、无线电设备可能会导致传感器误动作。
- 相同产品不可贴近安装。若需贴近安装，请与生产厂商联系提供特别型号产品。